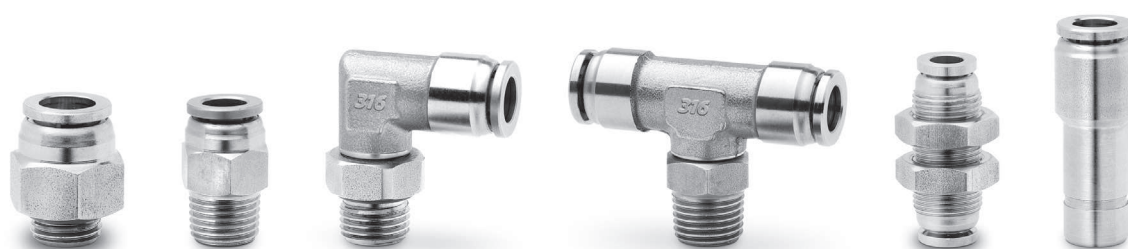


# Цанговые фитинги Серия X6000 из нержавеющей стали 316L

Под трубку с внешним диаметром: 4, 6, 8, 10, 12 мм  
Присоединение: BSP (G1/8, G1/4, G3/8, G1/2),  
BSPT (R1/8, R1/4, R3/8, R1/2)



Фитинги Серии X6000 из нержавеющей стали пригодны для использования в химически агрессивных средах. Цанга обеспечивает надежное соединение трубопровода.

Серия X6000 может применяться в химической, фармацевтической, пищевой и упаковочной промышленности.

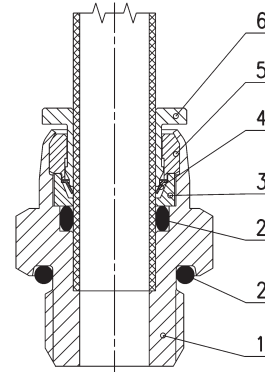
4

СОЕДИНЕНИЕ

## ОСНОВНЫЕ ХАРАКТЕРИСТИКИ

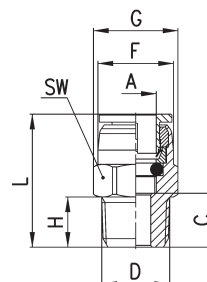
<b>Материалы</b>	1 = корпус 2 = уплотнения 3 = опорное кольцо 4 = цанга 5 = фиксирующая втулка 6 = демонтажная втулка	нержавеющая сталь 316L пищевая FKM нержавеющая сталь 316L нержавеющая сталь 301 нержавеющая сталь 316L нержавеющая сталь 316L
<b>Присоединение</b>	трубная коническая ISO 7 (BSPT) трубная цилиндрическая ISO 228 (BSP)	
<b>Давление</b>	макс. 18 бар (см. характеристики трубки)	
<b>Трубки для присоединения</b>	полиэстер, полиамид, полиэтилен, полиуретан, PTFE	
<b>Диаметры трубок</b>	4, 6, 8, 10, 12 мм	
<b>Рабочая среда</b>	сжатый воздух, питьевая вода (для использования с другими средами, пожалуйста, обратитесь к нашим инженерам)	
<b>Температура</b>	-15°C + 150°C (см. характеристики трубки)	

## Пример монтажа



## Фитинги Мод. X6510

Прямые  
Трубная коническая резьба (BSPT)

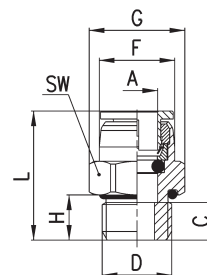


## РАЗМЕРЫ

Мод.	A	C	D	F	H	L	SW	Вес (г)
X6510 4-1/8	4	8	R1/8	9,7	8	20,5	10	9
X6510 4-1/4	4	10	R1/4	9,7	8	22,5	14	15
X6510 6-1/8	6	8	R1/8	11,6	8	21,5	12	10
X6510 6-1/4	6	10	R1/4	11,6	10	23,5	14	17
X6510 8-1/8	8	8,5	R1/8	14,7	8	24,6	15	16
X6510 8-1/4	8	10	R1/4	14,7	10	26,1	15	20
X6510 10-1/4	10	11	R1/4	17,4	10	28,2	19	28
X6510 10-3/8	10	12	R3/8	17,4	11	29,2	19	35
X6510 10-1/2	10	14	R1/2	17,4	13	31,2	22	55
X6510 12-1/4	12	12	R1/4	20	10	31	22	42
X6510 12-3/8	12	12,5	R3/8	20	11	31,5	22	44
X6510 12-1/2	12	14,5	R1/2	20	13	33,5	22	59

## Фитинги Мод. X6512

Прямые  
Трубная цилиндрическая резьба (BSP)  
Фитинги с уплотнительным кольцом

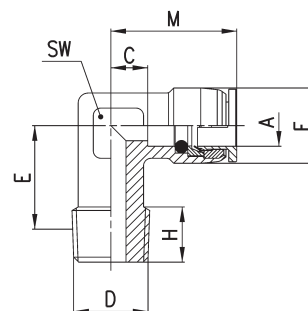


## РАЗМЕРЫ

Мод.	A	C	D	F	H	L	SW	Вес (г)
X6512 4-1/8	4	5,7	G1/8	9,7	5,7	18,2	14	11
X6512 4-1/4	4	6,4	G1/4	9,7	5,7	18,9	17	18
X6512 6-1/8	6	6,7	G1/8	11,6	5,7	20,2	14	12
X6512 6-1/4	6	6,5	G1/4	11,6	6	20	17	19
X6512 8-1/8	8	8,7	G1/8	14,7	5,7	24,8	15	18
X6512 8-1/4	8	6	G1/4	14,7	6	22,1	17	21
X6512 10-1/4	10	8,5	G1/4	17,4	6	25,7	19	28
X6512 10-3/8	10	6,5	G3/8	17,4	6,5	23,7	22	29
X6512 10-1/2	10	11,5	G1/2	17,4	9,5	28,7	27	60
X6512 12-1/4	12	8,5	G1/4	20	6	27,5	22	40
X6512 12-3/8	12	9	G3/8	20	6,5	28	22	42
X6512 12-1/2	12	12,5	G1/2	20	9,5	31,5	27	71

**Фитинги Мод. X6500**

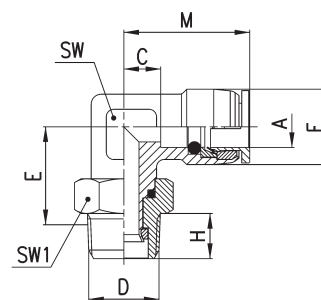
Угловые  
Трубная коническая резьба (BSPT)



РАЗМЕРЫ									
Мод.	A	C	D	E	F	H	M	SW	Вес (г)
X6500 4-1/8	4	7,8	R1/8	12,5	11	8	20,3	12	22
X6500 6-1/8	6	8,8	R1/8	12,5	11,9	8	22,3	12	20
X6500 6-1/4	6	8,8	R1/4	12	11,9	9	22,3	12	24
X6500 8-1/8	8	8,4	R1/8	15	15	8	24,5	12	26
X6500 8-1/4	8	8,4	R1/4	14	15	10	24,5	12	25
X6500 10-1/4	10	8,7	R1/4	15	17,4	10	25,9	14	36
X6500 10-3/8	10	8,7	R3/8	15	17,4	10,8	25,9	14	41
X6500 12-1/4	12	9,5	R1/4	16	20	10	28,5	17	49
X6500 12-3/8	12	9,5	R3/8	16	20	12	28,5	17	55

**Фитинги Мод. X6520**

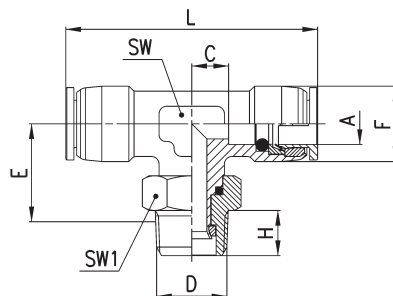
Угловые поворотные  
Трубная коническая резьба (BSPT)



РАЗМЕРЫ										
Мод.	A	C	D	E	F	H	M	SW	SW1	Вес (г)
X6520 4-1/8	4	4,3	R1/8	15,3	10	8	16,8	12	12	20
X6520 4-1/4	4	4,3	R1/4	15,8	10	10	16,8	12	15	24
X6520 6-1/8	6	8,8	R1/8	15,3	11,9	8	22,3	12	12	24
X6520 6-1/4	6	5,8	R1/4	19,8	13	10	19,3	14	15	33
X6520 8-1/8	8	9,4	R1/8	19,5	15	8	25,5	14	12	41
X6520 8-1/4	8	9,4	R1/4	19,8	15	10	25,5	14	15	44
X6520 10-1/4	10	10,7	R1/4	20,6	17,4	10	27,9	17	15	57
X6520 10-3/8	10	10,7	R3/8	20,9	17,4	11	27,9	17	19	65
X6520 12-1/4	12	9,5	R1/4	21,1	20	10	28,5	17	15	55
X6520 12-3/8	12	9,5	R3/8	20,9	20	11	28,5	17	19	65
X6520 12-1/2	12	9,5	R1/2	19,4	20	13	28,5	17	22	80

## Фитинги Мод. X6430

Тройники поворотные  
Трубная коническая резьба (BSPT)

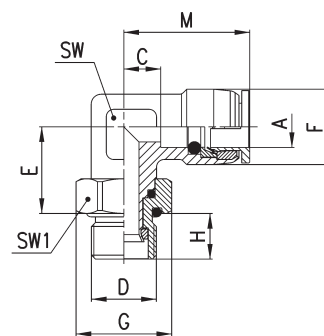


## РАЗМЕРЫ

Мод.	A	C	D	E	F	H	L	SW	SW1	Вес (г)
X6430 4-1/8	4	4,3	R1/8	15,3	11	8	33,6	12	12	33
X6430 4-1/4	4	4,3	R1/4	15,8	11	10	33,6	12	15	41
X6430 6-1/8	6	8,8	R1/8	16,1	11,9	8	44,6	12	12	33
X6430 6-1/4	6	5,8	R1/4	18,6	11,9	10	38,6	14	15	45
X6430 8-1/8	8	8,3	R1/8	17,3	15	8	48,8	14	12	46
X6430 8-1/4	8	8,3	R1/4	18,5	15	10	48,8	14	15	54
X6430 10-1/4	10	10,7	R1/4	21,1	17,4	10	55,8	17	15	77
X6430 10-3/8	10	10,7	R3/8	20,9	17,4	11	55,8	17	19	84
X6430 12-1/4	12	9,5	R1/4	21,1	20	10	57	17	15	79
X6430 12-3/8	12	9,5	R3/8	20,9	20	11	57	17	19	87
X6430 12-1/2	12	15,6	R1/2	19,4	20	13	57	17	22	100

## Фитинги Мод. X6522

Угловые поворотные  
Трубная цилиндрическая резьба (BSP)  
Фитинги с уплотнительным кольцом FKM

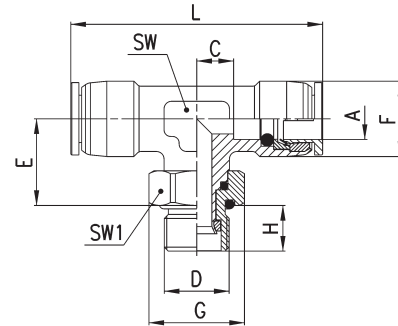


## РАЗМЕРЫ

Мод.	A	C	D	E	F	H	M	SW	SW1	Вес (г)
X6522 4-1/8	4	4,3	G1/8	15,3	10	6,5	16,8	12	14	22
X6522 4-1/4	4	4,3	G1/4	15,7	10	9	16,8	12	17	25
X6522 6-1/8	6	8,8	G1/8	15,3	11,9	6,5	22,3	12	14	26
X6522 6-1/4	6	5,8	G1/4	18,7	13	9	19,3	14	17	40
X6522 8-1/8	8	9,4	G1/8	19,5	15	6,5	25,5	14	14	43
X6522 8-1/4	8	9,4	G1/4	18,7	15	9	25,5	14	17	46
X6522 10-1/4	10	10,7	G1/4	19,5	17,4	9	27,9	17	17	59
X6522 10-3/8	10	10,7	G3/8	20,4	17,4	9	27,9	17	22	72
X6522 12-1/4	12	9,5	G1/4	20	20	9	28,5	17	17	63
X6522 12-3/8	12	9,5	G3/8	20,4	20	9	28,5	17	22	73
X6522 12-1/2	12	9,5	G1/2	20,4	20	9,5	28,5	17	27	83

**Фитинги Мод. X6432**

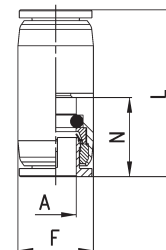
Тройники поворотные  
Трубная цилиндрическая резьба (BSP)  
Фитинги с уплотнительным кольцом FKM



РАЗМЕРЫ										
Мод.	A	C	D	E	F	H	L	SW	SW1	Вес (г)
X6432 4-1/8	4	4,3	G1/8	15,3	10	6,5	33,6	12	14	33
X6432 4-1/4	4	4,3	G1/4	15,7	10	9	33,6	12	17	46
X6432 6-1/8	6	8,8	G1/8	16,1	11,9	6,5	44,6	12	14	35
X6432 6-1/4	6	5,8	G1/4	17,5	13	9	38,6	14	17	47
X6432 8-1/8	8	8,3	G1/8	17,3	15	6,5	48,8	14	14	52
X6432 8-1/4	8	8,3	G1/4	17,4	15	9	48,8	14	17	57
X6432 10-1/4	10	10,7	G1/4	20	17,4	9	55,8	17	17	79
X6432 10-3/8	10	10,7	G3/8	20,4	17,4	9	55,8	17	22	91
X6432 12-1/4	12	9,5	G1/4	20	20	9	57	17	17	82
X6432 12-3/8	12	9,5	G3/8	20,4	20	9	57	17	22	94
X6432 12-1/2	12	9,5	G1/2	20,4	20	9,5	57	17	27	115

**Фитинги Мод. X6580**

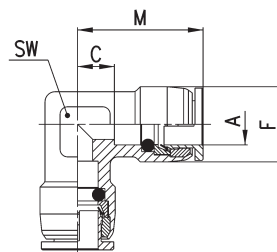
Соединители прямые



РАЗМЕРЫ					
Мод.	A	F	L	N	Вес (г)
X6580 4	4	10	26,5	12,5	10
X6580 6	6	12	28,4	13,5	15
X6580 8	8	15	33,7	16,1	26
X6580 10	10	18	36,4	17,2	39
X6580 12	12	20	41	19	54

## Фитинги Мод. X6550

Соединители угловые

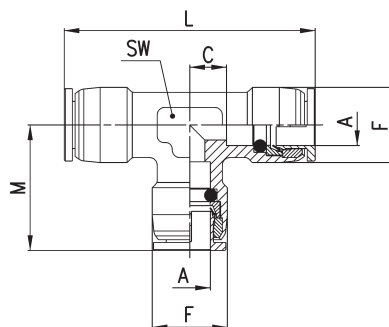


## РАЗМЕРЫ

Мод.	A	C	F	M	SW	Вес (г)
X6550 4	4	7,8	11	20,3	12	24
X6550 6	6	8,8	11,9	22,3	12	23
X6550 8	8	8,4	15	24,5	12	28
X6550 10	10	8,7	17,4	25,9	14	42
X6550 12	12	9,5	20	28,5	17	58

## Фитинги Мод. X6540

Тройники

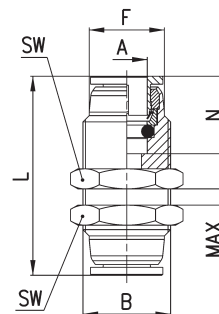


## РАЗМЕРЫ

Мод.	A	C	F	L	M	SW	Вес (г)
X6540 4	4	8,8	11	42,6	21,3	12	32
X6540 6	6	8,8	11,9	44,6	22,3	12	33
X6540 8	8	8,4	15	49	24,5	12	44
X6540 10	10	8,7	17,4	51,8	25,9	14	54
X6540 12	12	9,5	20	57	28,5	17	80

## Фитинги Мод. X6590

Соединители панельного монтажа

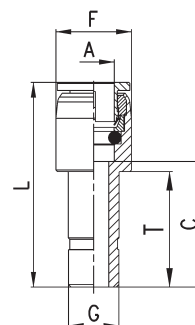


## РАЗМЕРЫ

Мод.	A	B	F	L	N	MAX	SW	Вес (г)
X6590 4	4	M11X1	9,7	29	12,5	6	14	17
X6590 6	6	M13X1	11,6	34	13,5	9	17	29
X6590 8	8	M16X1	14,7	37,2	16,1	9	19	40
X6590 10	10	M19X1	17,4	43,4	17,2	11	22	62
X6590 12	12	M22X1	20	50	19	15	27	103

Фитинги Мод. X6800

Соединители переходные



РАЗМЕРЫ							
Мод.	A	C	F	G	L	T	Вес (г)
<b>X6800 4-6</b>	4	16,8	10	6	29,3	15,3	7
<b>X6800 4-8</b>	4	19,8	10	8	32,3	17,8	10
<b>X6800 6-8</b>	6	19,8	12	8	33,5	17,8	11
<b>X6800 6-10</b>	6	22,6	12	10	36	21,6	12
<b>X6800 6-12</b>	6	23	12	12	36,5	-	19
<b>X6800 8-10</b>	8	22,5	15	10	38,6	20	14
<b>X6800 8-12</b>	8	24,5	15	12	40,6	23	21
<b>X6800 10-12</b>	10	26	18	12	43,2	23	27