

Фильтры с активированным углем Серия MX

Присоединение MX2: G3/8, G1/2, G3/4; MX3: G3/4, G1
 Стакан из технополимера, байонетное крепление
 Модульный тип



- » Удаление из сжатого воздуха компонентов масла, жидкости и газа
- » Качество воздуха согласно стандарту ISO 8573-1:2010 [1:7:1]
- » Стакан с запирающим механизмом исключает риск аварий

Серия MX позволяет реализовать множество решений для различных отраслей и гарантирует сокращение времени монтажа, экономию пространства и стоимости. На сайте Camozzi <http://catalogue.camozzi.com> доступен конфигуратор, позволяющий подобрать подходящее решение, выбирая отдельные устройства или составив сборку БПВ.

Серия MX – новая группа устройств подготовки воздуха, разработанная Camozzi, характеризуется современным компактным дизайном, простыми линиями и высокой производительностью. Интеграция частей из металлического сплава и технополимера позволила реализовать надежный, легкий и, в тоже время, прочный продукт. Новая концепции модульности упростила и ускорила монтаж компонентов.

ОСНОВНЫЕ ХАРАКТЕРИСТИКИ

| | |
|---|---|
| Конструкция | модульная компактная, фильтрующий элемент с активированным углем |
| Материалы | см. ТАБЛИЦУ МАТЕРИАЛОВ (раздел 3/1.15.02) |
| Присоединение | MX2: G3/8, G1/2, G3/4 MX3: G3/4, G1 |
| Ориентация Крепление | вертикально, стаканом вниз в магистрали, на стене (используя кронштейн) |
| Рабочая температура | 10°C + 40°C (максимальная температура = 60°C) |
| Слив конденсата | БЕЗ СЛИВА |
| Рабочее давление | 0,3 + 16 бар |
| Номинальный расход | см. ГРАФИКИ РАСХОДА (раздел 3/1.15.03) |
| Фильтрующий элемент | активированный уголь |
| Остаточное содержание масла | < 0,003 мг/м ³ |
| Рабочая среда | сжатый воздух |
| Качество воздуха по стандарту ISO 8573-1:2010 | ISO 8573-1:2010 [1:7:1]. Рекомендуется предварительная фильтрация воздуха до класса ISO 8573-1:2010 [2:8:2] или ISO 8573-1:2010 [1:8:1]. |

КОДИРОВКА

| | | | | | | | |
|-----------|----------|----------|------------|----------|------------|----------|-----------|
| MX | 2 | - | 3/8 | - | FCA | - | LH |
|-----------|----------|----------|------------|----------|------------|----------|-----------|

| | |
|------------|---|
| MX | СЕРИЯ |
| 3 | РАЗМЕРЫ: 2 = G3/8, G1/2, G3/4 3 = G3/4, G1 |
| 3/4 | ПРИСОЕДИНЕНИЕ: 3/8 = G3/8 1/2 = G1/2 3/4 = G3/4 1 = G1 |
| FCA | ФИЛЬТР С АКТИВИРОВАННЫМ УГЛЕМ |
| LH | НАПРАВЛЕНИЕ ПОТОКА: = слева направо (стандарт) LH = справа налево |

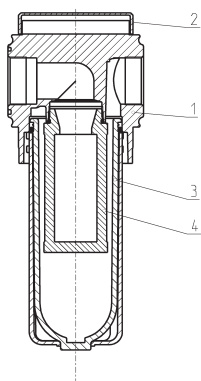
3

ПОДГОТОВКА
ВОЗДУХА

Для сборки отдельных компонентов с фиксирующими фланцами или для настенного монтажа, см. раздел "Блоки подготовки воздуха. Серия MX. Модульная сборка" (3/1.50.01)

Фильтры с активированным углем. Серия MX - материалы

Новинка



| ДЕТАЛЬ | МАТЕРИАЛЫ |
|--|-------------------------|
| 1 = Корпус | Алюминий |
| 2 = Крышка | Полиацеталь |
| 3 = Стакан с полимерным покрытием | Поликарбонат / полиамид |
| 4 = Фильтрующий элемент | Активированный уголь |
| Уплотнения | NBR |

РАСХОДНЫЕ ХАРАКТЕРИСТИКИ

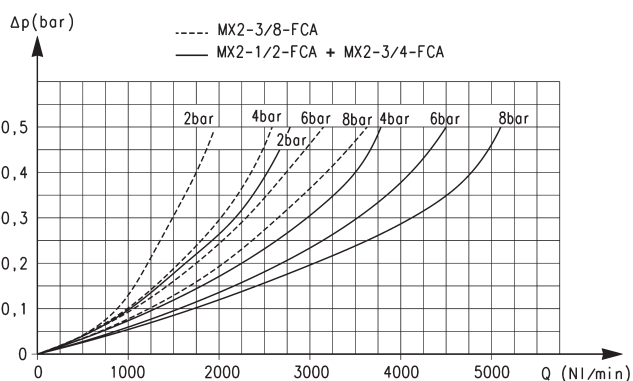


Диаграмма для размера МХ2

ΔP = Падение давления
Q = Расход

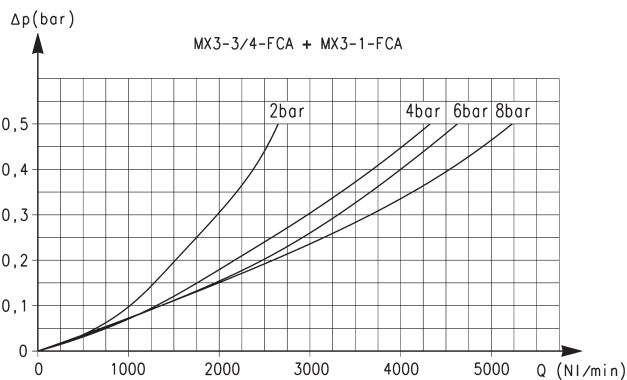


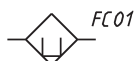
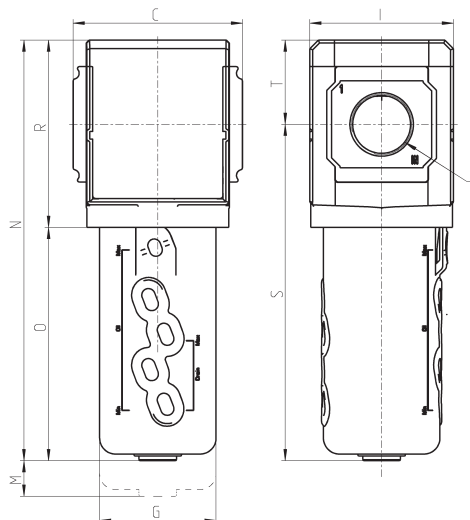
Диаграмма для размера МХ3

ΔP = Падение давления
Q = Расход

3

ПОДГОТОВКА ВОЗДУХА

Фильтры с активированным углем. Серия МХ - размеры



| Мод. | A | C | G | I | M | N | O | R | S | T | Вес (кг) |
|--------------------|------|------|------|----|------|-------|-------|------|-------|------|----------|
| MX2-3/8-FCA | G3/8 | 70 | 55,3 | 68 | 89,5 | 189,5 | 104,5 | 85 | 152 | 37,5 | 0.5 |
| MX2-1/2-FCA | G1/2 | 70 | 55,3 | 68 | 89,5 | 189,5 | 104,5 | 85 | 152 | 37,5 | 0.5 |
| MX2-3/4-FCA | G3/4 | 70 | 55,3 | 68 | 89,5 | 189,5 | 104,5 | 85 | 152 | 37,5 | 0.5 |
| MX3-3/4-FCA | G3/4 | 89,5 | 61,5 | 76 | 107 | 222 | 123 | 99,0 | 177,5 | 44,5 | 0.8 |
| MX3-1-FCA | G1 | 89,5 | 61,5 | 76 | 107 | 222 | 123 | 99,0 | 177,5 | 44,5 | 0.8 |